

Modulare Großküchengeräteserie  
 900XP 400mm Gas-Bratplatte mit gerillt  
 gebürsteter hartverchromter Stahloberfläche,  
 geneigt, Halbmodul, Thermostatregelung, Schaber  
 inkl.

**Technisches Datenblatt**

 ARTIKEL # \_\_\_\_\_  
 MODELL # \_\_\_\_\_

NAME # \_\_\_\_\_

SIS # \_\_\_\_\_

AIA # \_\_\_\_\_


**391354 (E9IILAAOMCA)**

Gas-Bratplatte mit gerillt  
 gebürsteter hartverchromter  
 Stahloberfläche, geneigt,  
 Halbmodul,  
 Thermostatregelung,  
 Schaber inkludiert

### Kurzbeschreibung

**Artikel Nr.** \_\_\_\_\_

Gerillte geneigte Bratoberfläche in gebürsteter hartverchromter Ausführung. 10 kW Gasbrenner mit Thermostatventil und selbststabilisierender Flamme. Temperaturbereich bis 270°C. Zur Montage auf Kühlunterbauten, Brückenbauweise und Wandmontage. Fettschublade unter der Bratoberfläche entfernbar. Korpus und Oberfläche aus Edelstahl mit Scotch birte finish. Hochstabile Oberplatte 2 mm Edelstahl. Rechtwinkelige Seitenwände für Flächenbündige Montage. Schaber und Spritzschutzblech inkludiert.

### Hauptmerkmale

- Gerät zur Montage auf offene Unterbauten, Brückenkonsolen oder bodenfreie Systeme.
- Große Abflussöffnung in der Platte zum Fettablauf in 1 l Auffangbehälter unter der Grillfläche.
- Dreiseitiger, hoher Edelstahl-Spritzschutz, leicht abnehmbar zum Reinigen in einer Geschirrspülmaschine.
- Piezozündung mit Thermostatventil für zusätzliche Sicherheit
- Das besondere Design der Regelschalter schützt vor Wassereindringen.
- Schutzart IPX5
- Temperaturbereich von 90° bis 270°C.
- Die grob gebürstete Chromoberfläche ist sehr kratzfest und erleichtert die Reinigung am Ende des Tages.
- Abstreifer für Rippenplatte serienmäßig enthalten.
- Geeignet für die Installation auf der Arbeitsplatte.

### Konstruktion

- Das Gerät ist 930 mm tief als Arbeitsflächenvergrößerung.
- Außenverkleidung aus Edelstahl mit Scotch Brite Schliff.
- 2 mm dicke Deckplatte aus Edelstahl.
- Gerät mit rechtwinkligen Seitenkanten für bündige Verbindung der Gerät nebeneinander ohne Ritzen und Schmutzecken.
- Kochfläche 15 mm starkes gebürstetes Chrom für optimale Grillergebnisse und einfache Handhabung.
- Kochfläche vollständig gerippt.

### Serienmäßiges Zubehör

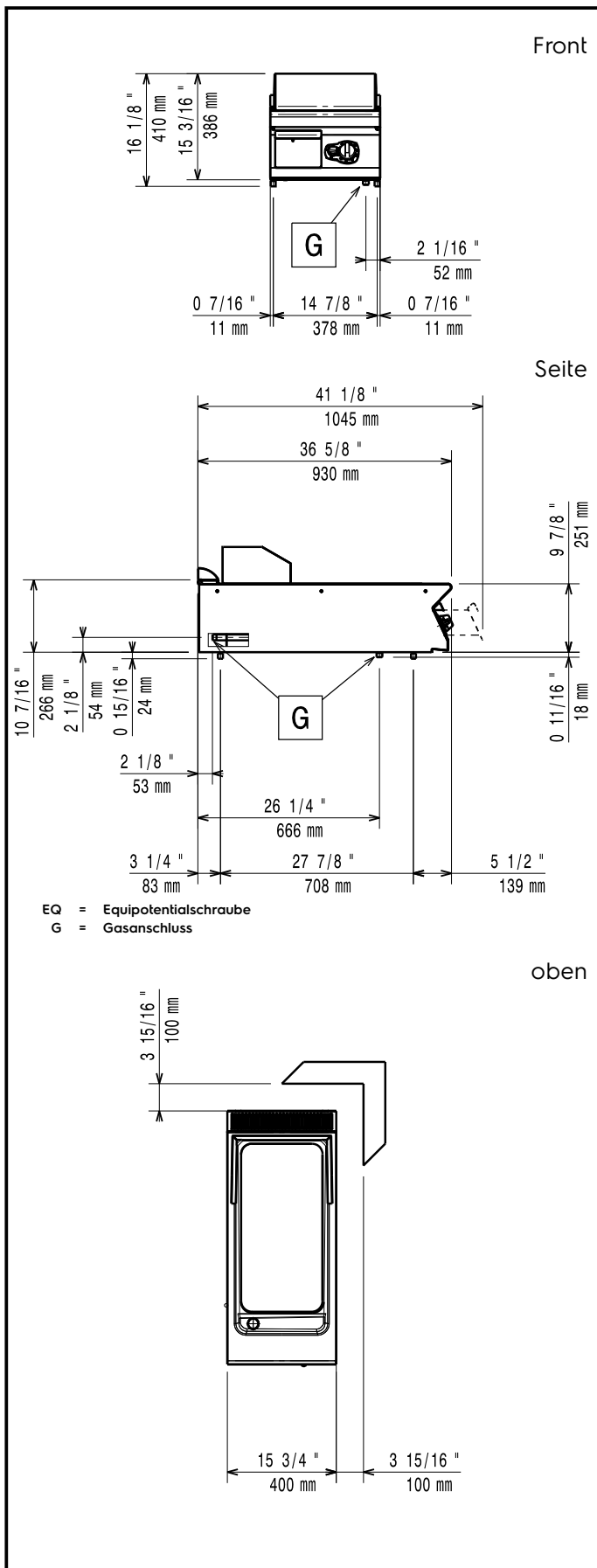
- 1 St. Schaber für gerillte Bratplatten PNC 206420

### Optionales Zubehör

- Verbindungs-/Dichtungsmittel PNC 206086
- Rückstromverhinderer, 120 mm Ø PNC 206126
- Adapterring für Abgaskondensator, 120 mm Ø PNC 206127
- Träger für Brückeninstallation, 800 mm PNC 206137
- Träger für Brückeninstallation, 1000 mm PNC 206138
- Träger für Brückeninstallation, 1200 mm PNC 206139
- Träger für Brückeninstallation, 1400 mm PNC 206140
- Träger für Brückeninstallation, 1600 mm PNC 206141
- Reinigungsablauf für Grillplatten, Halbmodul PNC 206153
- Träger für Brückeninstallation, 400 mm PNC 206154

**Genehmigung:** \_\_\_\_\_

- RÜCKS. HANDLAUF 800 MM - MARINE PNC 206308
- RÜCKS. HANDLAUF 1200 MM - MARINE PNC 206309
- Abgaskondensator für Halbmodul, 120 mm Ø PNC 206310
- Fettauffangbehälter für Grillplatten PNC 206346
- Netzgitter für Abzugskanal, 400 mm (700XP/900) PNC 206400
- Schaber für gerillte Bratplatten PNC 206420
- - NOT TRANSLATED - PNC 206455
- - NOT TRANSLATED - PNC 206467
- - NOT TRANSLATED - PNC 206470
- Seitlicher Handlauf, rechts und links PNC 216044
- Front-Handlauf, 400 mm PNC 216046
- Front-Handlauf, 600 mm PNC 216047
- Front-Handlauf, 1200 mm PNC 216049
- Front-Handlauf, 1600 mm PNC 216050
- Breiter Handlauf, Portionierbord, 400 mm PNC 216185
- Breiter Handlauf, Portionierbord, 800 mm PNC 216186
- 2 Seitenblenden für Tischgeräte PNC 216278
- Druckregler für Gasgeräte PNC 927225



### Gas

Gasleistung:	10 kW
Standardgasart:	Erdgas
Gasart, Option:	Erdgas
Gaszufuhr:	1/2"

### Schlüsselinformation

Betriebstemperatur MIN.:	90 °C
Betriebstemperatur MAX.:	270 °C
Außenabmessungen, Länge:	400 mm
Außenabmessungen, Tiefe:	930 mm
Außenabmessungen, Höhe:	250 mm
Nettogewicht:	55 kg
Versandgewicht:	56 kg
Versandhöhe:	580 mm
Versandlänge:	460 mm
Versandtiefe:	1020 mm
Versandvolumen:	0.27 m <sup>3</sup>
Garflächenlänge:	330 mm
Garflächentiefe:	700 mm

If appliance is set up or next to or against temperature sensitive furniture or similar, a safety gap of approximately 150 mm should be maintained or some form of heat insulation fitted.